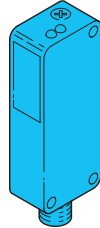


# LHT 81 M 400 G6L-IBS

## Laser-Lichttaster mit Hintergrundausbldung

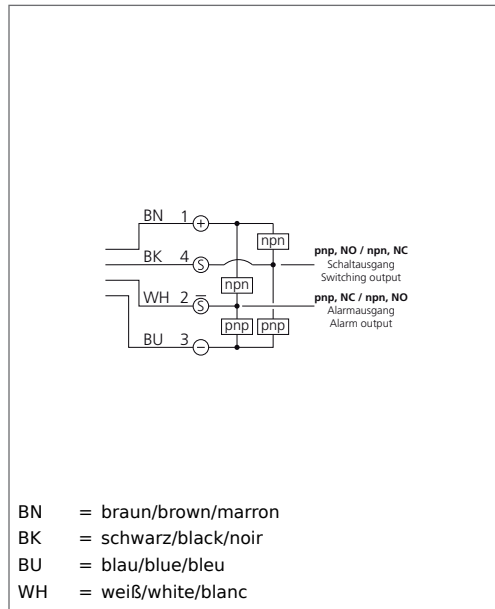
## Laser Diffuse Sensor with Background Suppression

## Détecteur laser à réflexion directe

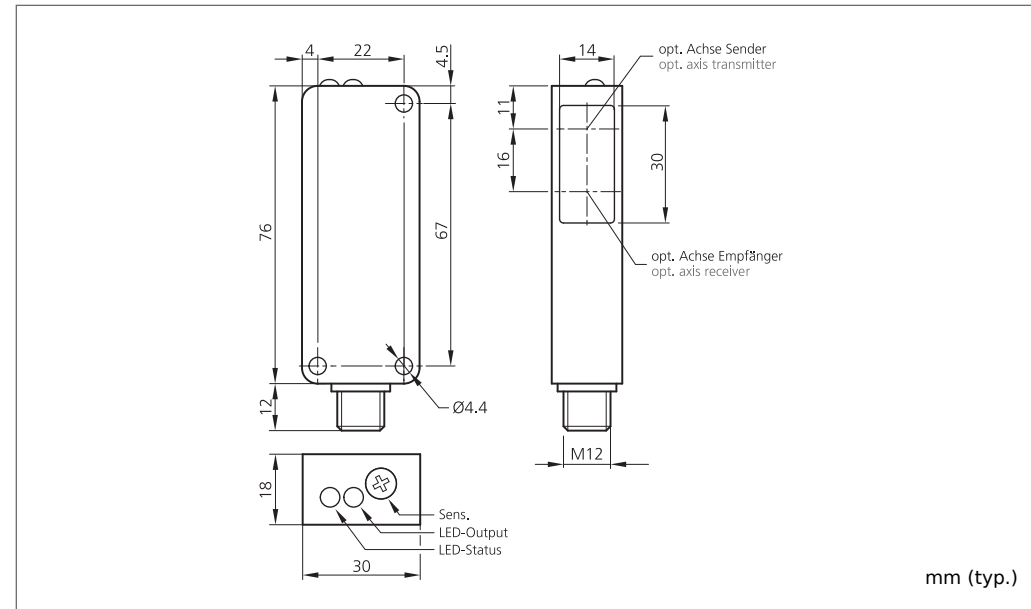


di-soric GmbH & Co. KG  
 Steinbeisstraße 6  
 DE-73660 Urbach  
 Fon: +49 (0) 71 81 / 98 79 - 0  
 Fax: +49 (0) 71 81 / 98 79 - 179  
 info@di-soric.com  
 www.di-soric.com

204237



BN = braun/brown/marron  
 BK = schwarz/black/noir  
 BU = blau/blue/bleu  
 WH = weiß/white/blanc

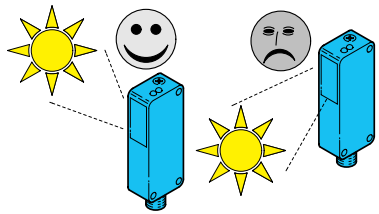


Technische Daten (typ.)	Technical data (typ.)	Caractéristique techniques	+20°C, 24V DC
Sendelicht	Emitted light	Type de lumière	Rotlicht-Laser/Red light laser/Laser à lumière rouge, 650 nm, getaktet/clocked/modulée
Betriebsspannung	Service voltage	Tension d'alimentation	10 ... 35 V DC
Eigenstromaufnahme	Internal power consumption	Courant absorbé	< 35 mA
Tastweite	Operating distance	Portée de détection	40 ... 400 mm (400 ... 800 mm als Lichttaster)/(400 ... 800 mm as diffuse reflective sensor)/(400 ... 800 mm en utilisation comme en détecteur à réflexion directe)
Schaltausgang	Switching output	Sortie de commutation	Gegentakt/Push pull/Push-pull, 200 mA
Umgebungstemperatur	Ambient temperature	Température d'utilisation	-20 ... +60 °C
Schutzart	Protection class	Indice de protection	IP 67



<p>Laserklasse 2 Produkt          LASERSTRAHLUNG          NICHT IN DEN STRAHL BLICKEN          LASER KLASSE 2          DIN EN 60825-1</p>	<p>Class 2 Laser Product          LASER RADIATION          DO NOT STARE INTO THE BEAM          CLASS 2 LASER PRODUCT          DIN EN 60825-1</p>	<p>Produit laser de classe 2          LASER RADIATION          DO NOT STARE INTO THE BEAM          CLASS 2 LASER PRODUCT          DIN EN 60825-1</p>
---	--	--

<p>Sicherheitshinweis          Nicht bestimmungsgemäßer Gebrauch kann zur Aussetzung schädlicher Laserstrahlung führen. Unfallverhütungsvorschriften und Laserklasse beachten. Diese Geräte sind nicht zulässig für Sicherheitsanwendungen, insbesondere bei denen die Sicherheit von Personen von der Gerätefunktion abhängig ist. Der Einsatz der Geräte muss durch Fachpersonal erfolgen.</p>	<p>Safety instructions          Improper use may result in hazardous radiation exposure. Pay attention to accident prevention rules and laser class. The instruments are not to be used for safety applications, in particular applications in which safety of persons depends on proper operation of the instruments. These instruments shall exclusively be used by qualified personnel.</p>	<p>Instructions de sécurité          Une utilisation inadaptée peut engendrer une exposition dangereuse aux radiations. Respecter les instructions de sécurité et les classes des lasers. La mise en œuvre de ces appareils doit être effectuée par du personnel qualifié. Ils ne doivent pas être utilisés pour des applications dans lesquelles la sécurité des personnes dépend du bon fonctionnement du matériel.</p>
Stand 08/01/16, Änderungen vorbehalten	State of the art 08/01/16, subject to modifications	Situation 08/01/16, sous réserve de modification



## Laserlichttaster mit Hintergrundaussblendung

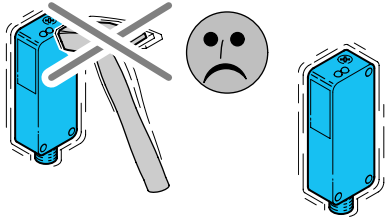
**Fremdlicht:**  
Starkes Fremdlicht im Erfassungsbereich des Empfängers vermeiden.

## Laser diffuse sensor with background suppression

**Ambient light:**  
Avoid strong ambient shining into the detection range of the receiver.

## Capteur à faisceau laser avec suppression d'arrière-plan

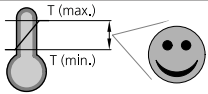
**Lumière ambiante :**  
Éviter les lumières intenses dans le champ du récepteur.



**Mechanische Belastungen:**  
Der Sensor ist gegen mechanische Belastungen z.B. Stöße und Schläge zu schützen.  
  
Der Sensor darf in beliebiger Einbaulage montiert werden, hierbei ist eine erschütterungsfreie und schwingungsdämpfende Montage zu beachten.  
Alle gerätespezifischen Angaben zu Anschluss und Betrieb sind zu beachten.

**Mechanical loads:**  
The sensor has to be protected against mechanical stress for example shocks and impacts.  
  
The sensor can be mounted in any position, however a vibration-free or vibration-dampening assembly must be observed.  
Please consider all device-specific details covering connection and operation.

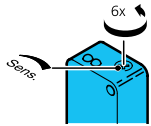
**Charges mécaniques :**  
Le capteur doit être protégé contre les chocs et impacts.  
  
Le capteur peut être monté dans toutes les positions, toutefois, le montage devra se faire sans vibrations.  
  
Vérifier les détails techniques concernant le raccordement et le fonctionnement du produit.



**Temperaturbereich:**  
Der Betrieb außerhalb dem angegebenen Temperaturbereich ist nicht zulässig.

**Temperature range:**  
Operation outside the specified temperature range is not allowed.

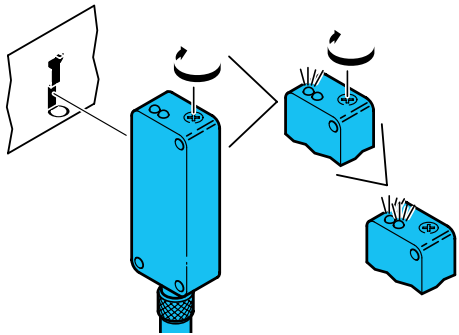
**Plage de température :**  
Le fonctionnement en dehors de la plage définie n'est pas autorisé.



**Sensor auf minimale Empfindlichkeit stellen:**  
Empfindlichkeitspotentiometer 6x360° gegen den Uhrzeigersinn auf min. Empfindlichkeit drehen.

**Setting sensor to minimum sensitivity:**  
Turn sensitivity potentiometer anti-clockwise 6x360° to min. sensitivity.

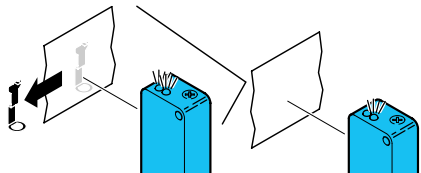
**Réglage de la sensibilité au minimum :**  
Tourner le potentiomètre de 6 tours dans le sens anti-horaire pour obtenir la sensibilité minimale.



**Objekt detektieren:**  
Objekt im Erfassungsbereich positionieren.  
  
Um sichere Signale zu erhalten wird der Lichtstrahl des LHT81 ... senkrecht auf eine glatte Fläche des zu detektierenden Objekts ausgerichtet.  
  
Potentiometer im Uhrzeigersinn drehen bis Ausgangs-LED (gelb) Dauersignal anzeigt.  
Objekt wurde erfasst, der LHT81 ... arbeitet im Grenzbereich, Status-LED (grün) blinkt!  
  
Für einen sicheren Betrieb wird das Potentiometer **geringfügig weitergedreht** bis die Status-LED (grün) Dauersignal anzeigt.

**Detect objekt:**  
Place object in the detection area.  
  
To gain reliable signals, the light beam of LHT 81 ... is directed towards a smooth surface on the object to be detected.  
  
Turn potentiometer clockwise until the output LED (yellow) has a continuous signal.  
Object has been detected, LHT81 ... is working at the limit. Status LED (green) is flashing!  
  
For the reliable operation, the potentiometer has to be turned a little bit further, until the status LED (green) indicates permanent signal.

**Détecter un objet :**  
Placer l'objet dans la zone de détection.  
  
Pour améliorer le signal, le rayon du LHT 81 ... doit être dirigé vers une surface lisse sur l'objet à détecter.  
  
Tourner le potentiomètre dans le sens horaire jusqu'à ce que la LED de sortie (jaune) s'allume.  
L'objet a été détecté, LHT 81 ... est réglé à la limite. La LED de fonctionnement (verte) clignote !  
  
Pour un fonctionnement fiable, le potentiomètre sera tourné légèrement plus après.



**Einstellung prüfen:**  
Objekt aus dem Erfassungsbereich nehmen.  
  
**Ausgangs-LED (gelb) ohne Signal:**  
-Objekt wurde sicher erfasst.

**Checking setting:**  
Take object out of detection area.  
  
**Output LED (yellow) no signal:**  
-Object has been reliably detected.

**Vérifications des réglages :**  
Retirer l'objet de la zone de détection.  
  
**LED de sortie (jaune) éteinte :**  
- L'objet a été correctement détecté.

**Fehlerbehebung:**  
**Ausgangs-LED (gelb) Dauersignal:**  
-Signal fehlerhaft!  
Fehlerhaftes Messsignal da Abstand zwischen Objekt und Hintergrund zu gering!  
Sensor näher am Objekt positionieren und erneut einstellen.

**Troubleshooting:**  
**Output LED (yellow) continuous signal:**  
**Signal faulty!**  
Incorrect measuring signal because of a very small distance between the object and the background.  
Place the sensor closer to the object and re-adjust

**Diagnostic des pannes :**  
**LED de sortie (jaune) allumée en permanence :**  
- Le fond à aussi été détecté, le signal est défectueux !  
Signal de détection incorrect à cause d'une distance trop faible entre le fond et l'objet à détecter.  
Placer le détecteur plus proche de l'objet, puis réajuster la puissance.

**Pflegehinweis:**  
Die optischen Scheiben sind mit einem weichen, staubfreien Tuch zu reinigen.

**Care instructions:**  
The optical plate should be cleaned with a soft, lint-free cloth.

**Précautions :**  
Le nettoyage de l'optique devra se faire avec un chiffon doux non pelucheux.